

Produktový list

Výškově nastavitelná podlahová krabice

Označení:

Typ:	STAKOHOME-8903-B	3x zásuvka 230V
Typ:	STAKOHOME-8903-Bnw	2x zásuvka 230V, 2x RJ45 cat.6a
Typ:	STAKOHOME-8903-Bnw	2x zásuvka 230V, 1x TV-SAT

Další typy (vybavení) na vyžádání

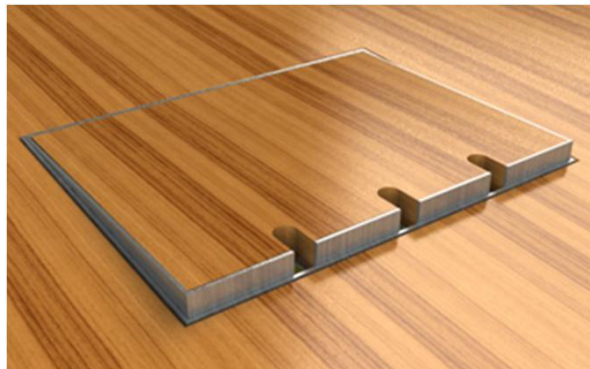
Popis:

Rám je z ušlechtilé oceli 1.4301 (1,5 mm) s vkládacím, vyklápěcím víkem 1.4301. Instalační vanička je z nerez. Toto provedení je dimenzováno pro individuální zátěže do 120 kg. Předpokladem je odborná instalace. Jednotka může pojmout až 3 instalační zařízení (zásuvky). Přívod do instalační vaničky je možný ze zadní strany a zespod. Distanční/nivelační šrouby umožňují úpravu výšky až cca 30 mm, aby byla podlahová krytina ve víku, ve stejné rovině, jako podlahová krytina okolo podl.zásuvky. Na dně instalační vaničky jsou čtyři vrtané úchytné otvory. **4 boční strany (vždy horní část) instalační vaničky slouží k odstranění/vylomení, případně je možné je použít např.při betonáži (pokud je potřeba zvýšit výšku víka) a poté odstranit/vylomit (směrem dovnitř – rám s víkem pak zpět nainstalovat). Pokud potřebujete zvýšit/posunout rám s víkem nad úroveň instalační vaničky, je možné tyto boční strany zachovat, aby nevzniklo prázdné místo/mezera a nebyl vidět např.beton (po otevření víka zásuvky).**

Instalační vaničku je možné instalovat při betonáži podlahy nebo po betonáži (pomocí lepidla, betonu apod.) do připraveného otvoru (po odstranění např.polystyrenu) nebo přišroubovat pomocí připravených různých otvorů v krabici (záleží na typu podlahy).

Odklápěcí víko je vyjímatelné a může být obloženo vrstvou kamene, dřeva apod. o tloušťce cca 15 mm (Pokud je podlahová krytina vyšší než 15mm, tak podlahář seřízne ve víku na požadovanou výšku, pokud je podl.krytina nižší než 15mm, tak podlahář podl.krytinu ve víku podlejí). Montáž a zapojení musí provádět odborná firma/resp.pracovník s potřebnou kvalifikovanou odborností.

Údržba: zásuvku je nutné pravidelně kontrolovat a zbavovat uvnitř od nečistot.



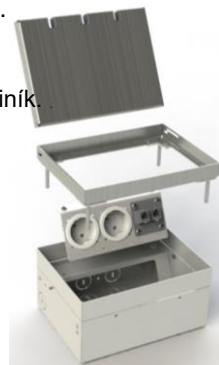
Oblast použití:

rodinné domy, byty, kanceláře, autosalony, hotely, obchody, banky atd.
IP 20

Technické údaje:

Materiál:	Rám, víko a inst.vanička jsou z ušlechtilé oceli, nosič/držák zásuvek hliník.
Rozměry:	200x150x90
Nivelační rozsah:	cca 30 mm
Přívod:	ze zadní strany a dole vždy 2x Ø25mm, na bocích vždy 1x Ø25mm
Hmotnost:	cca 1650 g
Zatížitelnost:	120 kg
Zásuvky/vybavení:	230V, VGA, RJ45, XLR, SAT, TAE, HDMI, USB atd..

Pozn.: Tiskové chyby a změny vyhrazeny.



stakohome®

Stakohome Network s.r.o.
 IČ: 27213064, DIČ: CZ27213064
 tel.: +420 226 517 522
 fax: +420 226 517 379
stakohome@stakohome.cz
www.stakohome.cz
www.inteligentni-byt.cz

Fakturační adresa: Podnikatelská 565, 190 11 Praha 9, Běchovice
 Showroom a doručovací adresa: Aloisovská 934/8, 198 00 Praha 9, Hloubětín

Technický list

Výškově nastavitelná podlahová krabice

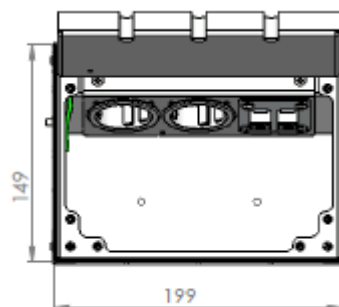
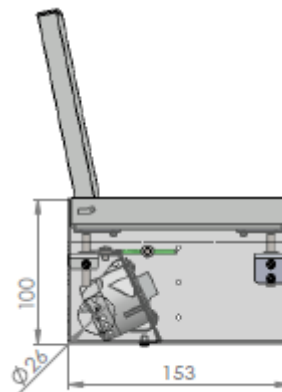
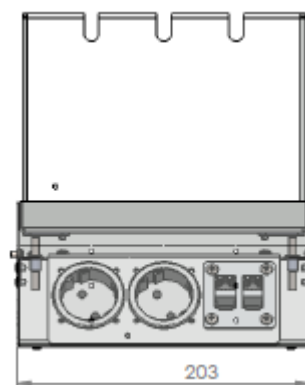
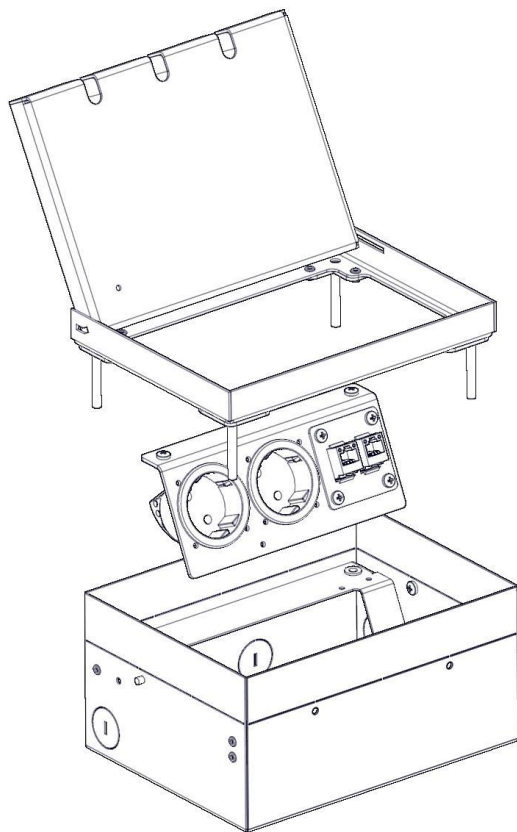
Označení:

Typ:	STAKOHOME-8903-B	3x zásuvka 230V
Typ:	STAKOHOME-8903-Bnw	2x zásuvka 230V, 2x RJ45 cat.6a
Typ:	STAKOHOME-8903-Bnw	2x zásuvka 230V, 1x TV-SAT

Další typy (vybavení) na vyžádání

Do odklápěcího víka může být vložena vrstva kamene, dřeva apod. o tloušťce max. 15mm (pokud je podlahy vyšší, tak podlahář seřízne, pokud je nižší, tak podlahář podlepí). Rozměry: 200x150x90 mm (**90mm je včetně finální podlahové krytiny**).

Pozn.: Přední část rámečku (horní hrana) je zaoblená, aby nedocházelo k poškození procházejících kabelů (o ostrou hranu).




stakohome Network s.r.o.
 IČ: 27213064, DIČ: CZ27213064
 tel.: +420 226 517 522
 fax: +420 226 517 379
stakohome@stakohome.cz
www.stakohome.cz
www.inteligentni-byt.cz

Fakturační adresa: Podnikatelská 565, 190 11 Praha 9, Běchovice
 Showroom a doručovací adresa: Aloisovská 934/8, 198 00 Praha 9, Hloubětín