

## Produktový list

### Podlahová zásuvka

#### Označení:

Typ: STAKOHOME-8808-E 8x zásuvka 230V  
 Typ: STAKOHOME-8808-Enw 4x zásuvka 230V, 8x RJ45 CAT6a  
**Další typy / vybavení na dotaz.**

#### Popis:

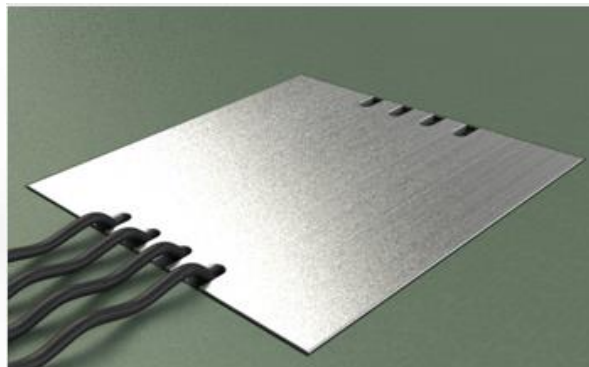
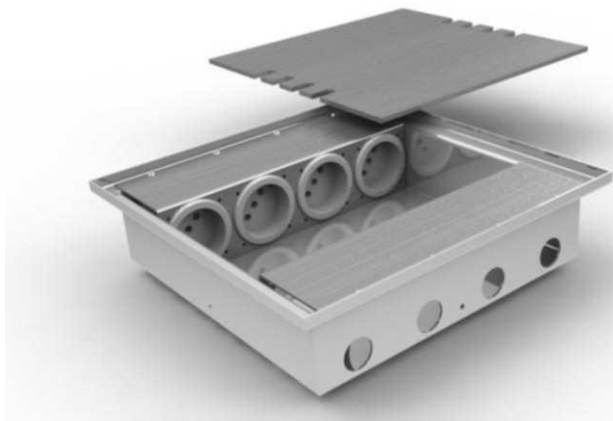
Čtvercové těleso je z broušené ušlechtilé oceli. 4tyři hliníkové nosiče/držáky pro zásuvky, každý pro 2 jednotky, alternativně jsou možné i jiné kombinace. Zabudování je možné v libovolném místě podlahy, protože přívod je veden potrubím. Rozměry: cca 240x240x62 mm. Přívod prostřednictvím 4 / 8 kabelových přívodek Ø 25 mm.

Víko se zavírá, i když je zástrčka zapojena. Provedení víka: Ušlechtilá ocel broušená 4 mm. Toto provedení je díky své malé výšce vhodné zejména pro podlahy ve staré zástavbě.

4 distanční/nivelační šrouby, které jsou umístěny vždy v rohu podl.boxu, umožňují mírnou (cca 5 mm) úpravu výšky víka (zvednutí víka), aby bylo nerezové víko, ve stejné rovině, jako podlahová krytina okolo podl.zásuvky.

**Montážní návrh:** Z mazaniny odstranit kryt/polystyren atd., zakrývající místo pro instalaci, nosič/držák zásuvky odstranit z instalační vaničky a vaničku vyplnit papírem apod. Podlahovou zásuvku zatlačit vodováhou do maltového lože, lepidla apod., vyrovnat do úrovně podlahy podle **nejvýše položené podlahové krytiny**. Trubky s kabely (nebo přímo kabely) zasunout do určených otvorů 25 mm. Zbytek se potom vyplní maltou, lepidlem atd. a položí se (k vnější hraně podlahové krabice) finální podlahová krytina. Montáž a zapojení musí provádět odborná firma/resp.pracovník s potřebnou kvalifikovanou odborností. **Dbejte prosím na správnou polohu/umístění víka viz obrázek, aby bylo možné protáhnout kabely od zapojených zařízení.** Příložené záslepky Ø25 mm můžete použít i jako průchodky (provrtáním) pro jednotlivé kabely.

**Údržba:** zásuvku je nutné pravidelně kontrolovat a zbavovat uvnitř od nečistot.



#### Oblast použití:

#### Technické údaje:

Materiál:	Těleso ušlechtilá ocel V2A / víko ušlechtilá ocel broušená.
Rozměry:	cca 240x240x62 mm
Hmotnost:	cca 3200 g
Zatížitelnost:	200 kg
Zásuvky/vybavení:	230V, VGA, RJ45, XLR, TV-SAT, TAE, USB, HDMI atd..

rodinné domy, byty, kanceláře, komerční prostory atd.

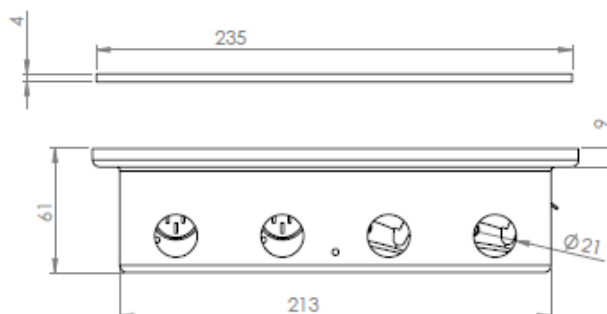
Pozn.: Tiskové chyby a změny vyhrazeny.

**stakohome®**

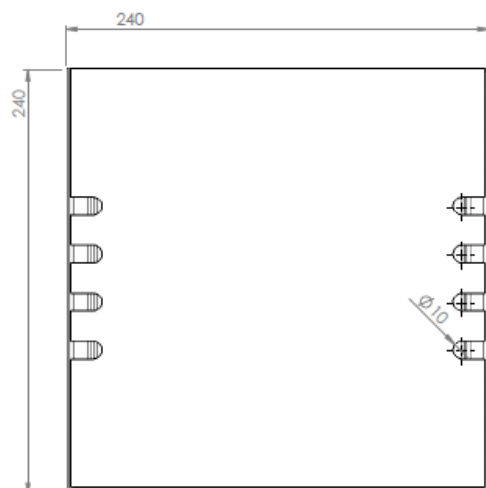
**Stakohome Network s.r.o.**  
 IČ: 27213064, DIČ: CZ27213064  
 tel.: +420 226 517 522  
 fax: +420 226 517 379  
[stakohome@stakohome.cz](mailto:stakohome@stakohome.cz)  
[www.stakohome.cz](http://www.stakohome.cz)  
[www.inteligentni-byt.cz](http://www.inteligentni-byt.cz)

Fakturační adresa: Podnikatelská 565, 190 11 Praha 9, Běchovice  
 Showroom a doručovací adresa: Aloisovská 934/8, 198 00 Praha 9, Hloubětín

Pozn.: Víko se vkládá do otvoru krabice.



Pozn.: Otvory pro přívody jsou již nyní ve velikosti Ø 25 mm.



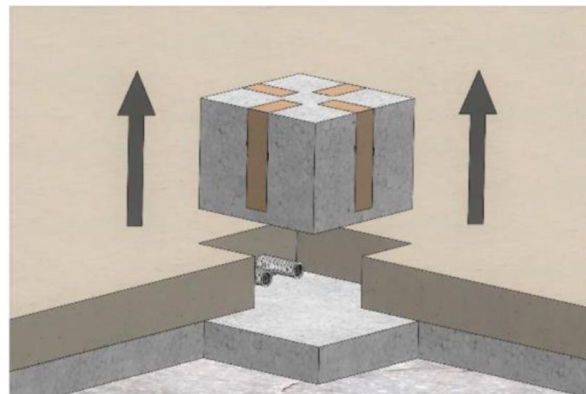
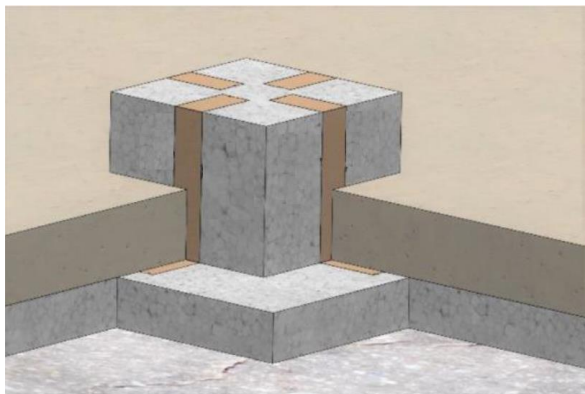
**stakohome®**

**Stakohome Network s.r.o.**  
IČ: 27213064, DIČ: CZ27213064  
tel.: +420 226 517 522  
fax: +420 226 517 379  
[stakohome@stakohome.cz](mailto:stakohome@stakohome.cz)  
[www.stakohome.cz](http://www.stakohome.cz)  
[www.inteligentni-byt.cz](http://www.inteligentni-byt.cz)

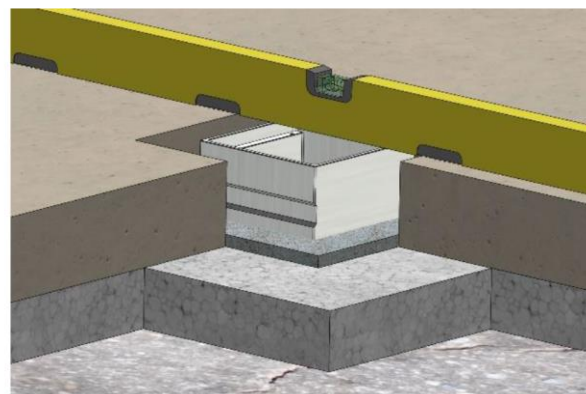
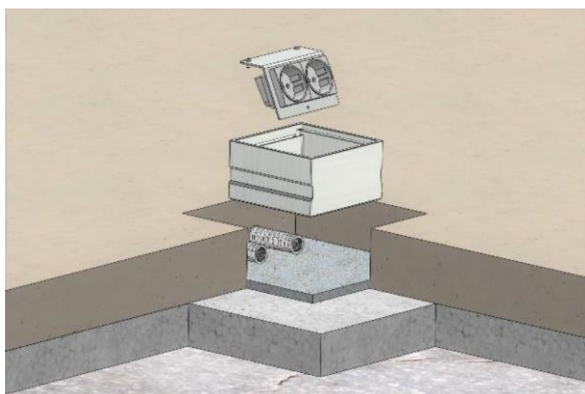
Fakturační adresa: Podnikatelská 565, 190 11 Praha 9, Běchovice  
Showroom a doručovací adresa: Aloisovská 934/8, 198 00 Praha 9, Hloubětín

## Montážní návrh

(pro typ STAKOHOME-8802-E, STAKOHOME-8804-E, STAKOHOME-8808-E)

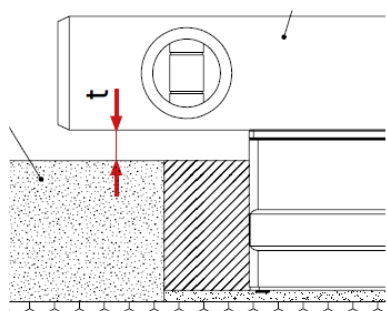


Místo podlahové zásuvky/krabice se nejdříve osadí např. polystyrenovou kostkou nebo bedněním (rozměry by měly být cca o 2-4cm větší, než jsou rozměry příslušné podlahové krabice. Po vylití betonu se tento polystyren odstraní.



Trubka/y s kabelem/y (případně jen samotný kabel) se zasune do určených otvorů 25 mm. Přiložené záslepky Ø25 slouží k zaslepení nevyužitého otvoru. Přiložené záslepky Ø25 mm se mohou použít i jako průchodky (provrtáním) pro jednotlivé kabely. Při montáži je možné vyjmout/vyšroubovat z krabice držák zásuvek včetně samotných zásuvek, aby nedošlo k jejich zničení (než se budou zapojovat).

Podlahová krabice se zatlačí pomocí vodováhy do maltového lože nebo lepidla apod. a **vyrovná se na úroveň finální podlahové krytiny nad betonem/mazaninou/stěrkou, včetně víka.**



Vzdálenost  $t$  značí výšku finální podlahové krytiny. Tzn. že podlahová krabice musí být nainstalována tak, aby její horní hrana (včetně víka) byla **ve stejné rovině, jako finální podlahová krytina.**

Pod podl. krabicí by se prostor neměl vyplňovat montážní pěnou. Je nutné použít např. maltové lože, aby bylo zaručeno zatížení cca 120kg.

Zbytek (okolo podlahové krabice) se potom vyplní maltou, lepidlem, pěnou apod..

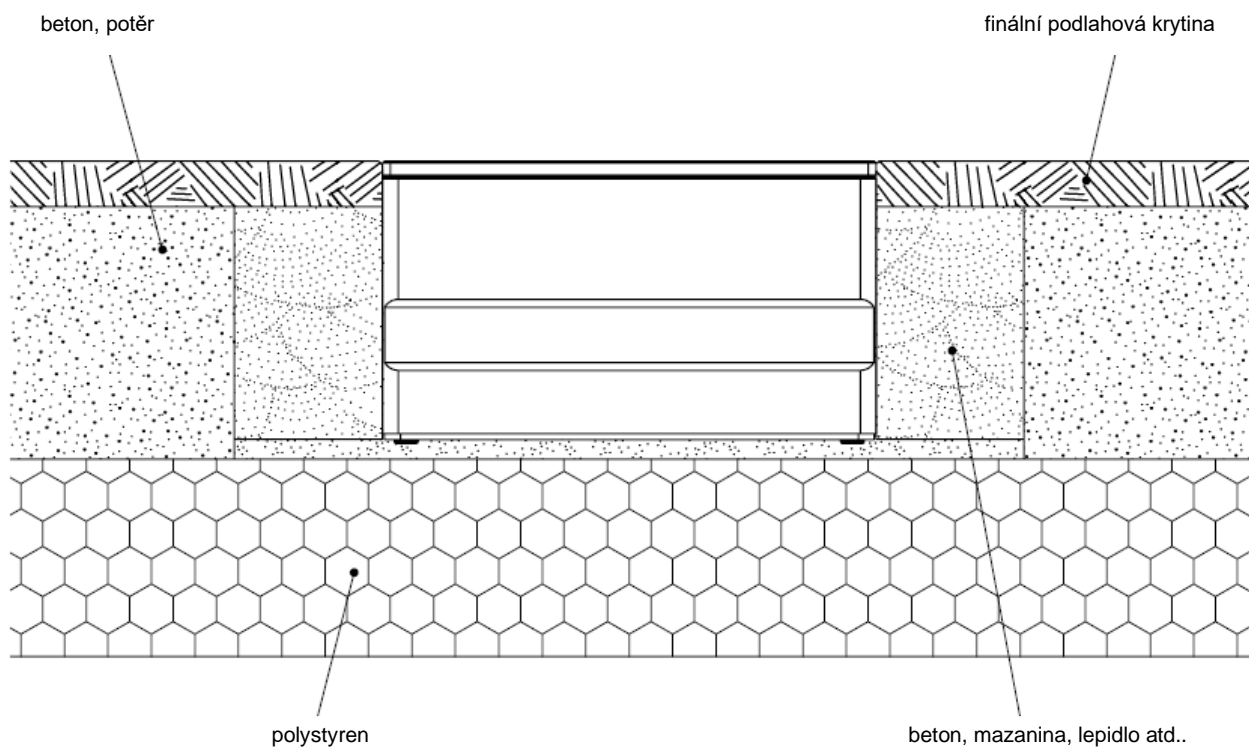
**stakohome®**

Stakohome Network s.r.o.  
IČ: 27213064, DIČ: CZ27213064  
tel.: +420 226 517 522  
fax: +420 226 517 379  
stakohome@stakohome.cz  
www.stakohome.cz  
www.inteligentni-byt.cz

Fakturační adresa: Podnikatelská 565, 190 11 Praha 9, Běchovice  
Showroom a doručovací adresa: Aloisovská 934/8, 198 00 Praha 9, Hloubětín

## FINÁLNÍ UMÍSTĚNÍ PODLAHOVÉ ZÁSUVKY

Finální podlahová krytina se položí nadoraz k vnější hraně podlahové krabice/rámu tak, byla mezi rámem a finální podlahovou krytinou minimální mezera.



Pozn.: Podlahová skladba je pouze ilustrativní. Může se lišit podle konkrétních podmínek a požadavků.

4 distanční šrouby, které jsou umístěny vždy v rohu podl.boxu, umožňují mírnou (cca 4-5 mm) úpravu výšky víka (zvednutí víka), aby bylo nerezové víko, ve stejné rovině, jako podlahová krytina okolo podl.zásuvky. (Při úpravě výšky víka je víko zásuvky pouze pochozí!).

