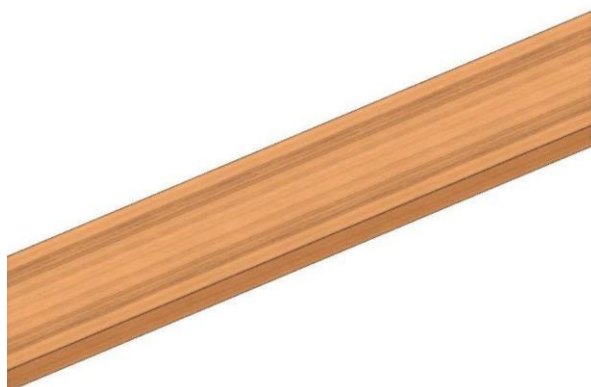
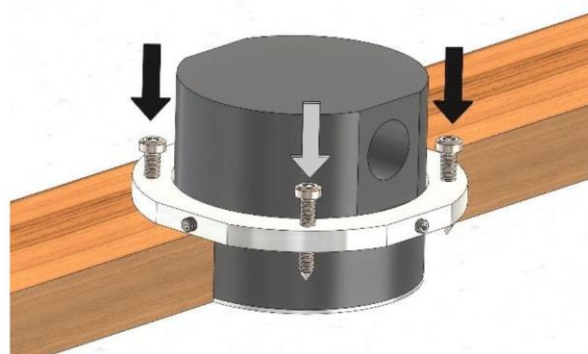
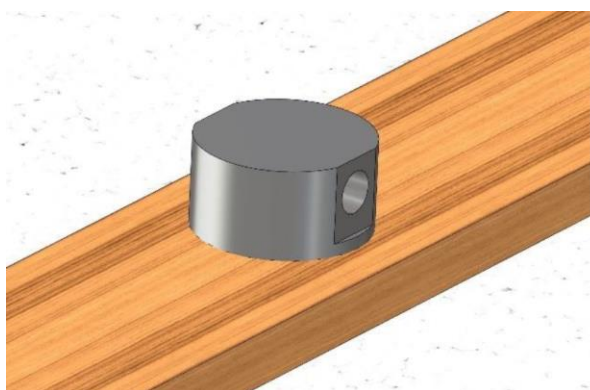


Montážní návrh: Varianta instalace do duté/dvojité podlahy (terasy)

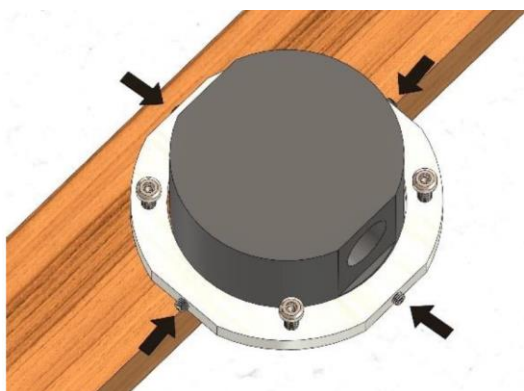
Typ: STAKOHOME-7700 (Hliníkový stavěcí kroužek, např. pro terasy (Ø120 x 8 mm))



Na požadované místo v terase (dvojitě podlaze) se vyvrtá otvor. Velikost otvoru závisí podle typu pod.zásuvky, pro typ STAKOHOME-7701-A je to otvor cca 90mm.



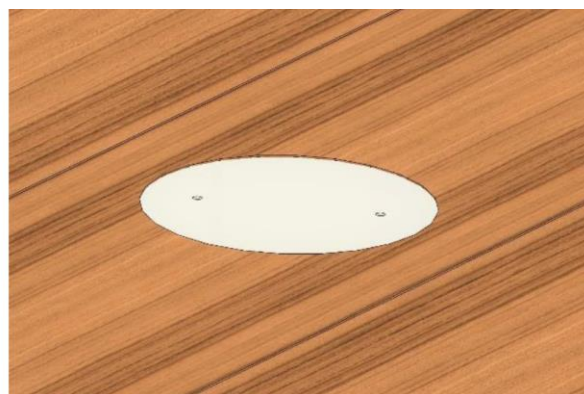
Do otvoru se zasune podl.box a víko se srovná s podlahovou deskou. Ze spodní strany se přišroubuje do podlahy Hliníkový stavěcí kroužek (pro zásuvku STAKOHOME-7701-A je to typ STAKOHOME-7700). Šrouby do podlahy nejsou součástí dodávky (volí se podle použité podlahy).



Hliníkový kroužek je potřeba přišroubovat k podl.boxu připravenými malými (čtyřmi) šroubky. Kabelové průchodky/vývodky/záslepka s těsněním se přišroubují k boxu (použijí se podle velikosti/průřezu instalovaného kabelu). Poté se otevře víko zásuvky.



Demontuje se z krabice držák zásuvek včetně samotných zásuvek a protáhne se kabel/y přes průchodku do boxu a průchodka se utáhne ke kabelu. Kabel/y se připojí k příslušné zásuvce a držák zásuvek se připevní zpět do podlahového boxu. Kabelové přívody (místo vstupu kabelu do průchodky) je potřeba zajistit tak (např. utěšňovací hmotou), aby byl přívod utěsněn a voda/vlhkost se nedostala do zásuvky.



Tímto je podlahová zásuvka nainstalována a pomocí přiloženého klíče se podzemní zásuvka uzavře. **Víko zásuvky je nutné pevně/dobře utáhnout pomocí klíče, aby bylo zaručeno krytí zásuvky.**



V případě použití nástavce se odšroubuje víko a místo víka se přišroubuje příslušný nástavec. Pro zásuvku STAKOHOME-7701-A je to nástavec STAKOHOME-7703-2 a pro zásuvky STAKOHOME-7702-A, STAKOHOME-7704-A je to nástavec s označením STAKOHOME-7700-2.

NÁSTAVEC STAKOHOME-7703-2 PRO PODLAHOVOU ZÁSUVKU STAKOHOME-7701-A, STAKOHOME-7601-A, STAKOHOME-7501-A:

Kabely se protáhnou otvory v nástavci a víko se položí (nelze již šroubovat) zpět na nástavec. Na nástavec se přetáhne černý gumový kryt. Připojené kabely (od spotřebičů/zařízení) prochází otvory v nástavci PVC a pod černým ochranným krytem dolů. Víko (které není v nástavci šroubovací) je možné nechat v nástavci, aby byla zpevněná horní plocha. Kvůli malému otvoru (v horní části nástavce) pro kabel se již pak nejedná o krytí IP67.



Obr.: nástavec se zásuvkou STAKOHOME-7501-A

