

## Produktový list

### Výškově nastavitelná podlahová krabice

#### Označení:

Typ: STAKOHOME-8908-B 8x zásuvka 230V  
 Typ: STAKOHOME-8908-Bnw 4x zásuvka 230V, 8x RJ45 Cat.6a  
**Další typy (vybavení) na vyžádání**

#### Popis:

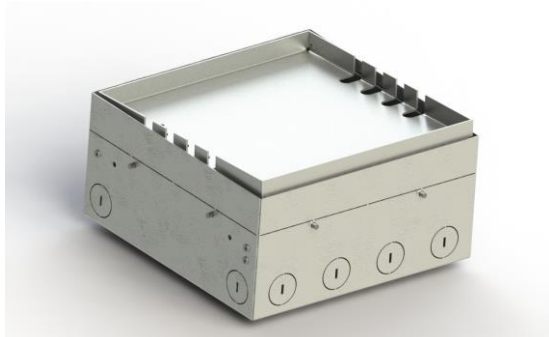
Rám a vykláppěcí víko jsou z ušlechtilé oceli 1.4301 (1,5 mm). Instalační vanička je z nerez. Toto provedení je dimenzováno pro individuální zátěže do 120 kg. Předpokladem je odborná instalace. Jednotka může pojmout až 8 instalačních zařízení (zásuvek). Přívod do instalačního boxu je možný ze všech stran. Distanční/nivelační šrouby umožňují úpravu výšky až cca 30 mm, aby byla podlahová krytina ve víku, ve stejné rovině, jako podlahová krytina okolo podl.zásuvky. Na dně instalační vaničky jsou čtyři vrtané úchytné otvory.

**4 boční strany (vždy horní část) instalační vaničky slouží k odstranění/vylomení, případně je možné je použít např.při betonáži (pokud je potřeba zvýšit výšku víka) a poté odstranit/vylomit (směrem dovnitř – rám s víkem pak zpět nainstalovat). Pokud potřebujete zvýšit/posunout rám s víkem nad úroveň instalační vaničky, je možné tyto boční strany zachovat, aby nevzniklo prázdné místo/mezera a nebyl vidět např.beton (po otevření víka zásuvky).**

Instalační vaničku je možné instalovat při betonáži (odmontuje se rám, víko a držák zásuvek viz obr.níže) podlahy, ale **nejčastěji až** po betonáži (pomocí lepidla, chemie, betonu apod.) do připraveného většího otvoru (po odstranění např.polystyrenu) nebo přišroubovat pomocí připravených různých otvorů v krabici (záleží na typu skladby podlahy).

Odklápěcí víko je vyjímatelné a může být obloženo vrstvou kamene, dřeva apod. o tloušťce cca 15 mm (Pokud je podlahová krytina vyšší než 15mm, tak podlahář seřízne ve víku na požadovanou výšku, pokud je podl.krytina nižší než 15mm, tak podlahář podl.krytinu ve víku podlepi). Montáž a zapojení musí provádět odborná firma/resp.pracovník s potřebnou kvalifikovanou odborností.

**Údržba: zásuvku je nutné pravidelně kontrolovat a zbavovat uvnitř od nečistot.**



#### Oblast použití:

rodinné domy, byty, kanceláře, autosalony, hotely, obchody, banky atd..., IP20

#### Technické údaje:

Materiál: Rám, víko a instalační vanička z ušlechtilé oceli, nosič /držák zásuvek z hliníku.  
 Rozměry: 200x200x90  
 Nivelační rozsah: cca 30 mm  
 Přívod: ze stran zásuvek vždy 4x Ø25mm, dole 4x Ø25mm a na bocích vždy 2x Ø25mm.  
 Hmotnost: cca 2300 g  
 Zatížitelnost: 120 kg  
 Zásuvky/vybavení: 230V, VGA, RJ45, XLR, TV-SAT, TAE, USB, HDMI atd..

Pozn.: Tiskové chyby a změny vyhrazeny.

**stakohome®**

**Stakohome Network s.r.o.**  
 IČ: 27213064, DIČ: CZ27213064  
 tel.: +420 226 517 522  
 fax: +420 226 517 379  
[stakohome@stakohome.cz](mailto:stakohome@stakohome.cz)  
[www.stakohome.cz](http://www.stakohome.cz)  
[www.inteligentni-byt.cz](http://www.inteligentni-byt.cz)

Fakturační adresa: Podnikatelská 565, 190 11 Praha 9, Běchovice  
 Showroom a doručovací adresa: Aloisovská 934/8, 198 00 Praha 9, Hloubětín

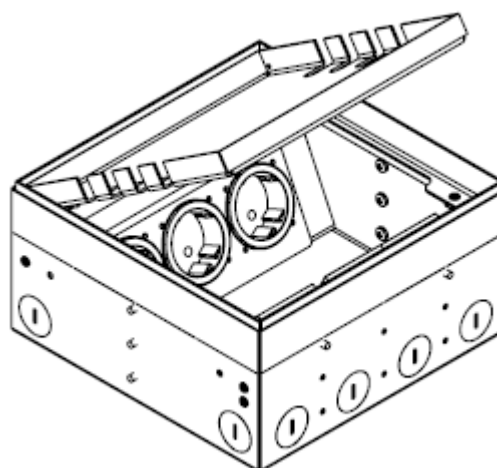
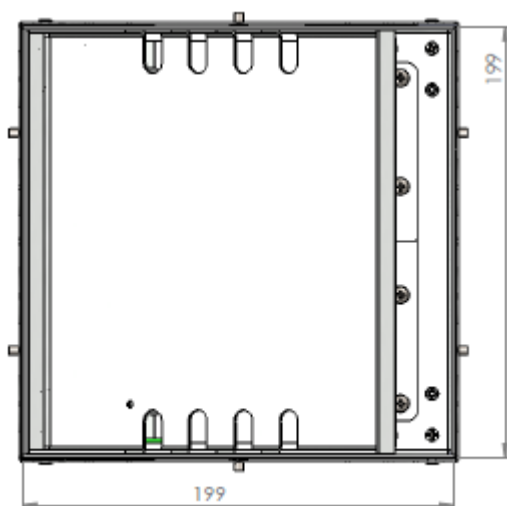
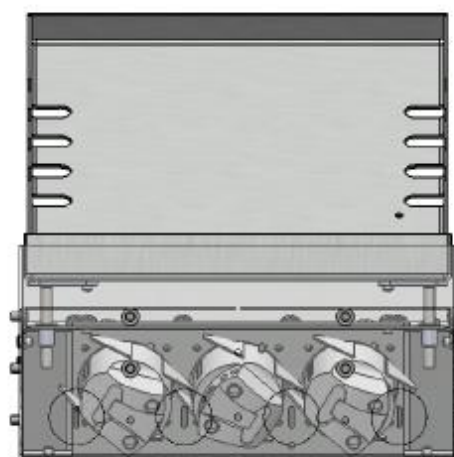
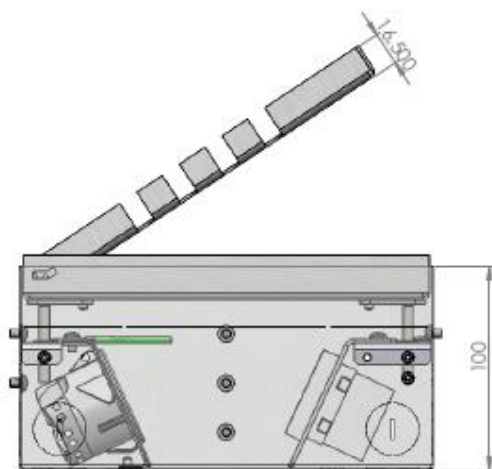
## Technický list

### Podlahová zásuvka

#### Označení:

Typ: STAKOHOME-8908-B 8x zásuvka 230V  
 Typ: STAKOHOME-8908-Bnw 6x zásuvka 230V, 2x2 RJ45 CAT6a  
 Typ: **Další typy (vybavení) na vyžádání**

Pozn.: podl.krabice STAKOHOME-8906-B a STAKOHOME-8908-B jsou velikostně stejné.



Pozn.: Tiskové chyby a změny vyhrazeny

**stakohome®**

Stakohome Network s.r.o.  
 IČ: 27213064, DIČ: CZ27213064  
 tel.: +420 226 517 522  
 fax: +420 226 517 379  
 stakohome@stakohome.cz  
 www.stakohome.cz  
 www.inteligentni-byt.cz

Fakturační adresa: Podnikatelská 565, 190 11 Praha 9, Běchovice  
 Showroom a doručovací adresa: Aloisovská 934/8, 198 00 Praha 9, Hloubětín

