

## Produktový list

### Výškově nastavitelná podlahová krabice

#### Označení:

Typ:	STAKOHOME-8902-B	2x zásuvka 230V
Typ:	STAKOHOME-8902-Bnw	1x zásuvka 230V, 2x RJ45 Cat.6a
Typ:	STAKOHOME-8902-Bnw	1x zásuvka 230V, 1x TV-SAT

**Další typy (vybavení) na vyžádání**

#### Popis:

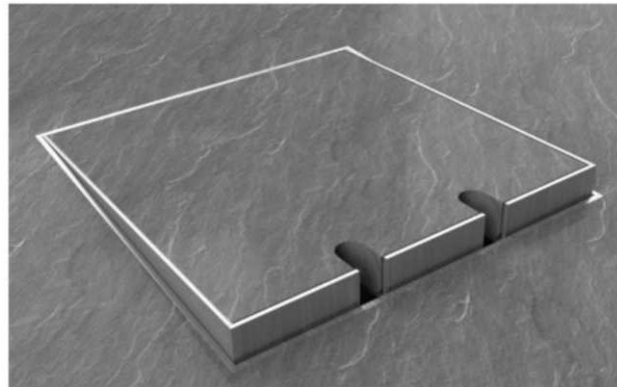
Rám je z ušlechtilé oceli 1.4301 (1,5 mm) s vyklápěcím víkem 1.4301. Instalační vanička je z nerez. Toto provedení je dimenzováno pro individuální zátěže do 120 kg. Předpokladem je odborná instalace. Jednotka může pojmout až 2 instalační zařízení (zásuvky). Přívod do instalační vaničky je možný ze zadní strany a zespod. Distanční/nivelační šrouby umožňují úpravu výšky až cca 30 mm, aby byla podlahová krytina ve víku, ve stejné rovině, jako podlahová krytina okolo podl.zásuvky. Na dně instalační vaničky jsou čtyři vrtané úchytné otvory. **4 boční strany (vždy horní část)**

**instalační vaničky slouží k odstranění/vylomení, případně je možné je použít např.při betonáži (pokud je potřeba zvýšit výšku víka) a poté odstranit/vylomit (směrem dovnitř – rám s víkem pak zpět nainstalovat). Pokud potřebujete zvýšit/posunout rám s víkem nad úroveň instalační vaničky, je možné tyto boční strany zachovat, aby nevzniklo prázdné místo/mezera a nebyl vidět např.beton (po otevření víka zásuvky).**

Instalační vaničku je možné instalovat při betonáži (odmontuje se rám, víko a držák zásuvek viz obr.níže) podlahy, ale **nejčastěji až po betonáži** (pomocí lepidla, chemie, betonu apod.) do připraveného většího otvoru (po odstranění např.polystyrenu) nebo přišroubovat pomocí připravených různých otvorů v krabici (záleží na typu skladby podlahy).

Odklápěcí víko je vyjímatelné a může být obloženo vrstvou kamene, dřeva apod. o tloušťce cca 15 mm (Pokud je podlahová krytina vyšší než 15mm, tak podlahář seřízne ve víku na požadovanou výšku, pokud je podl.krytina nižší než 15mm, tak podlahář podl.krytinu ve víku podlepi). Montáž a zapojení musí provádět odborná firma/resp.pracovník s potřebnou kvalifikovanou odborností.

**Údržba: zásuvku je nutné pravidelně kontrolovat a zbavovat uvnitř od nečistot.**



#### Oblast použití:

rodinné domy, byty, kanceláře, autosalony, hotely, obchody, banky atd., IP20

#### Technické údaje:

Materiál:	Rám, víko a instalační vanička jsou z ušlechtilé oceli, nosič/držák zásuvek hliník.
Rozměry:	150x150x90
Nivelační rozsah:	cca 30 mm
Přívod:	ze zadní strany a dole vždy 2x Ø25mm a na bocích vždy 1x Ø25mm
Hmotnost:	cca 1350 g
Zatížitelnost:	120 kg
Zásuvky/vybavení:	230V, VGA, RJ45, XLR, TV-SAT, TAE, HDMI, USB atd.



Pozn.: Tiskové chyby a změny vyhrazeny.

**stakohome®**

**Stakohome Network s.r.o.**  
 IČ: 27213064, DIČ: CZ27213064  
 tel.: +420 226 517 522  
 fax: +420 226 517 379  
[stakohome@stakohome.cz](mailto:stakohome@stakohome.cz)  
[www.stakohome.cz](http://www.stakohome.cz)  
[www.inteligentni-byt.cz](http://www.inteligentni-byt.cz)

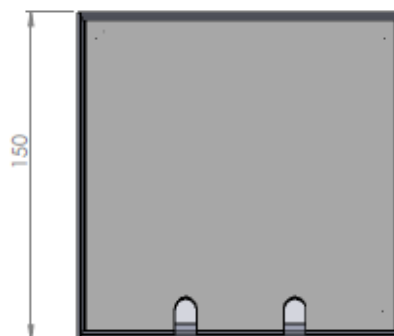
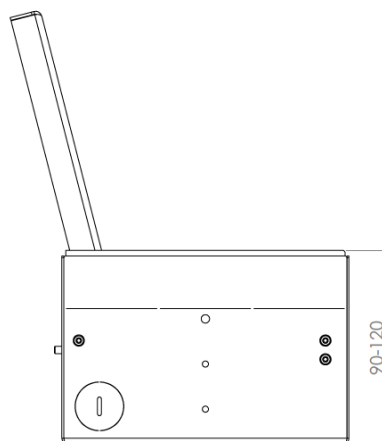
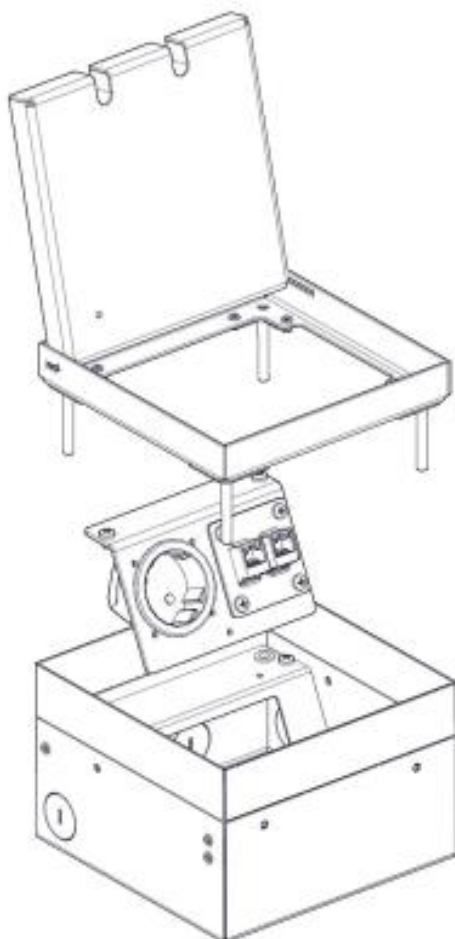
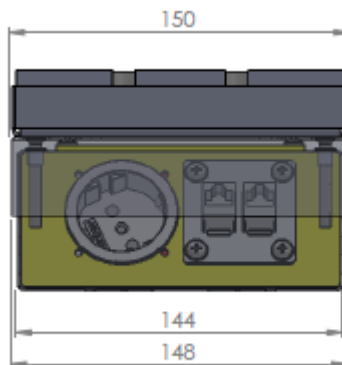
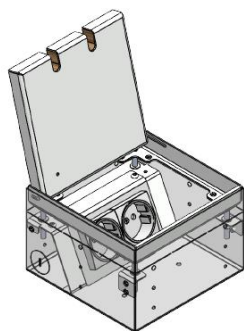
Fakturační adresa: Podnikatelská 565, 190 11 Praha 9, Běchovice  
 Showroom a doručovací adresa: Aloisovská 934/8, 198 00 Praha 9, Hloubětín

## Výškově nastavitelná podlahová krabice

### Označení:

Typ:	STAKOHOME-8902-B	2x zásuvka 230V
Typ:	STAKOHOME-8902-Bnw	1x zásuvka 230V, 2x RJ45 Cat.6a
Typ:	STAKOHOME-8902-Bnw	1x zásuvka 230V, 1x TV-SAT

**Další typy (vybavení) na vyžádání**

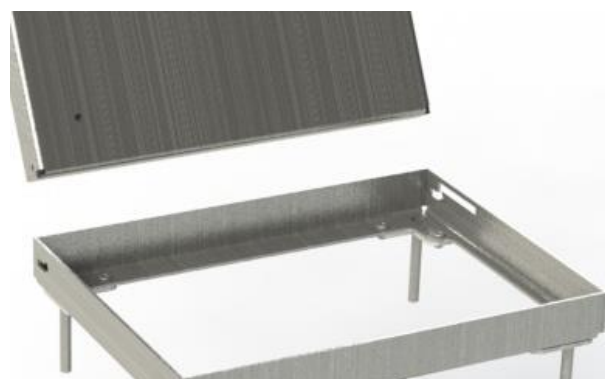
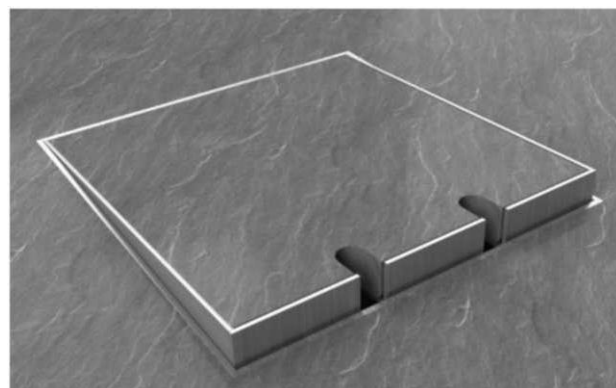
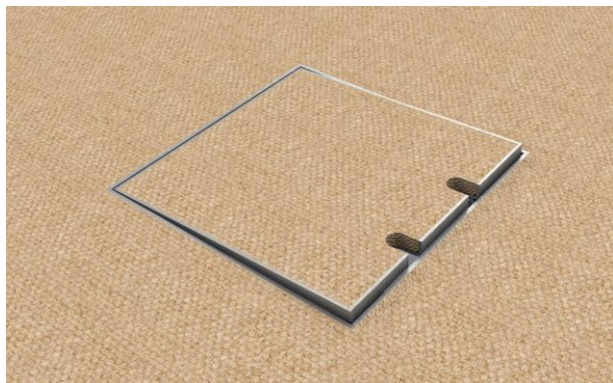


Pozn.: Tiskové chyby a změny

**stakohome®**

Stakohome Network s.r.o.  
IČ: 27213064, DIČ: CZ27213064  
tel.: +420 226 517 522  
fax: +420 226 517 379  
stakohome@stakohome.cz  
www.stakohome.cz  
www.inteligentni-byt.cz

Fakturační adresa: Podnikatelská 565, 190 11 Praha 9, Běchovice  
Showroom a doručovací adresa: Aloisovská 934/8, 198 00 Praha 9, Hloubětín



Detail nerezového rámečku a část víka.  
Pozn.: Přední část rámečku (horní hrana) je  
zaoblená, aby nedocházelo k poškození  
procházejících kabelů (o ostrou hranu).

**stakohome®**

**Stakohome Network s.r.o.**  
IČ: 27213064, DIČ: CZ27213064  
tel.: +420 226 517 522  
fax: +420 226 517 379  
stakohome@stakohome.cz  
www.stakohome.cz  
www.inteligentni-byt.cz

Fakturační adresa: Podnikatelská 565, 190 11 Praha 9, Běchovice  
Showroom a doručovací adresa: Aloisovská 934/8, 198 00 Praha 9, Hloubětín