

Produktový list

Podzemní výsuvná zásuvka IP 67

Označení:

Typ:	STAKOHOME-SV-40K (kulatý horní rámeček)	4x zásuvka 230V
Typ:	STAKOHOME-SV-40Knw (kulatý horní rámeček)	3x zásuvka 230V, 2xRJ45 Cat.6a
Typ:	STAKOHOME-SV-40H (hranatý horní rámeček)	4x zásuvka 230V
Typ:	STAKOHOME-SV-40Hnw (hranatý horní rámeček)	3x zásuvka 230V, 2xRJ45 Cat.6a
Typ:	STAKOHOME-SV-31H (hranatý horní rámeček)	3x zásuvka 230V, adaptér 1x400V 5/16A
Typ:	STAKOHOME-SV-31K (kulatý horní rámeček)	3x zásuvka 230V, adaptér 1x400V 5/16A

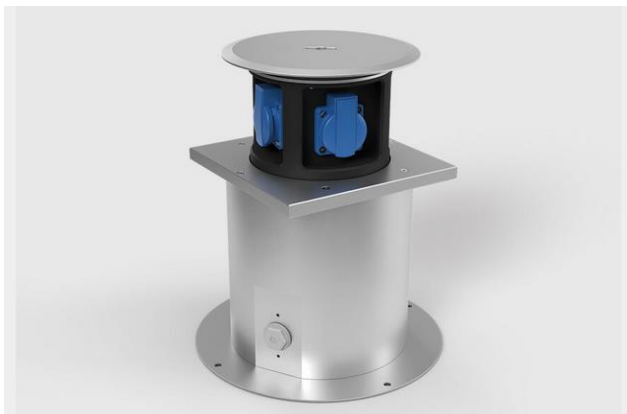
Další typy (vybavení) na vyžádání

Popis:

Těleso a víko jsou z masivního hliníku (víko uzamykatelné). **Kulatý nebo hranatý horní rámeček.** Držák zásuvek z PVC/černý. Pokud je toto provedení správně zabudováno, mohou přes něj přejíždět auta (zatížitelnost 6,5t). Je vhodná pro venkovní použití. Přívod boční 1x M25 a spodní/dno 1x M25.

Montážní pokyn: Použijte kabelové šroubení s druhem krytí IP 67. Použijte pouze pružné vedení, aby byl zajištěn druh krytí. Podzemní zásuvku zatlačíte pomocí vodováhy do maltového lože apod. a mazaninou nebo podobnou hmotou vyrovnáte s terénem. Zbytek se potom vyplní maltou. Krabice je nutné pravidelně zbavovat nečistot, jinak nelze zaručit druh krytí. Připojku smí provést pouze oprávněný elektrodobník. Kabelové průchodky/vývodky použijte podle velikosti/průřezu instalovaného kabelu. Kabelové přívody zajistíte tak (např. utěšňovací hmotou), aby byl přívod utěsněn a voda/vlhkost se nedostala do zásuvky.

Údržba: zásuvku je nutné pravidelně kontrolovat a zbavovat uvnitř od nečistot (hlavně ve spodní části víka a okolo těsnění). Víko zásuvky je nutné při zavírání (kvůli těsnosti) zatlačit až na doraz (až po slyšitelném zacvaknutí).



Obr. Hranaté provedení horního rámečku.



Obr. Kulaté provedení horního rámečku

Pozn.: Zásuvky 230V (na obrázku) se mohou ve skutečnosti barevně lišit (např. budou v černé barvě) a mohou být otočeny o 90 stupňů.

Oblast použití: Venkovní i vnitřní prostory, garáže, vjezdy, náměstí atd. V uzavřeném/zasunutém stavu druh krytí IP 67. Ve vysunutém stavu (bez připojených zařízení) druh krytí IP44.

Technické údaje:

Materiál:	Těleso a víko - přírodní hliník eloxovaný. Držák zásuvek z PVC/černý.
Rozměry kulatý horní rámeček:	Ø 210x230 mm (výška)
Rozměry hranatý horní rámeček:	205x205x230mm (výška), spodní část Ø 210mm
Váha:	cca 9,5 kg
Zatížitelnost:	6,5t
Vybavení:	230V, RJ45, 400V, audio atd..

Pozn.: Tiskové chyby a změny vyhrazeny

stakohome[®]

Stakohome Network s.r.o.
 IČ: 27213064, DIČ: CZ27213064
 tel.: +420 226 517 522
 fax: +420 226 517 379
stakohome@stakohome.cz
www.stakohome.cz
www.inteligentni-byt.cz

Fakturační adresa: Podnikatelská 565, 190 11 Praha 9, Běchovice
 Showroom a doručovací adresa: Aloisovská 934/8, 198 00 Praha 9, Hloubětín

Technický list

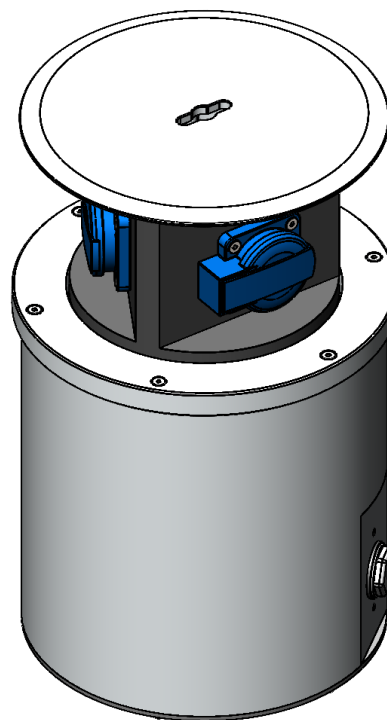
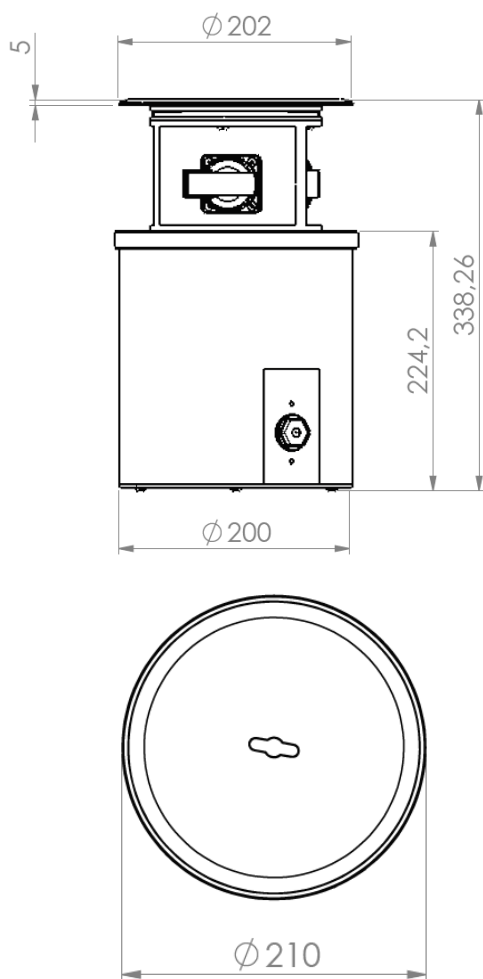
Podzemní výsuvná zásuvka IP 67

Označení:

Typ: STAKOHOME-SV-40K (kulatý horní rámeček)
 Typ: STAKOHOME-SV-40Knw (kulatý horní rámeček)
 Typ: STAKOHOME-SV-31K (kulatý horní rámeček)

4x zásuvka 230V
 3x zásuvka 230V, 2xRJ45 Cat.6a
 3x zásuvka 230V, adaptér 1x400V 5/16A

Další typy (vybavení) na vyžádání



Pozn.: Tiskové chyby a změny vyhrazeny

stakohome®

Stakohome Network s.r.o.
 IČ: 27213064, DIČ: CZ27213064
 tel.: +420 226 517 522
 fax: +420 226 517 379
 stakohome@stakohome.cz
 www.stakohome.cz
 www.inteligentni-byt.cz

Fakturační adresa: Podnikatelská 565, 190 11 Praha 9, Běchovice
 Showroom a doručovací adresa: Aloisovská 934/8, 198 00 Praha 9, Hloubětín

Technický list

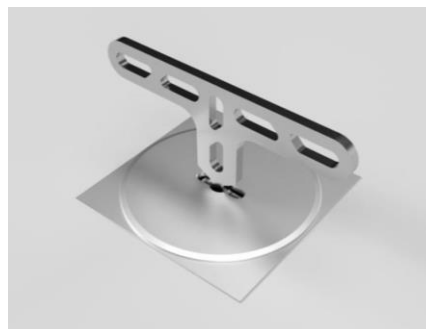
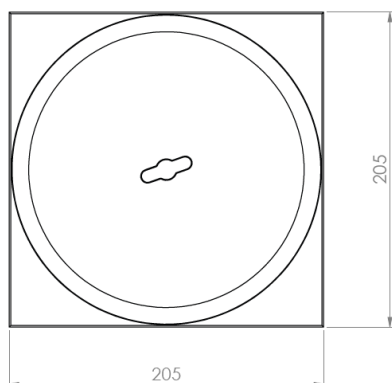
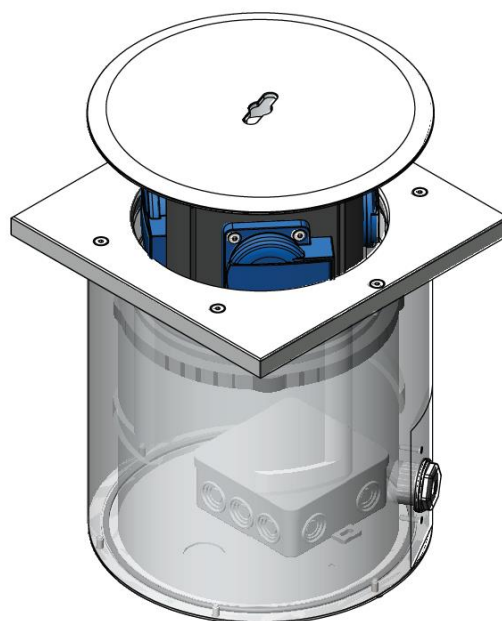
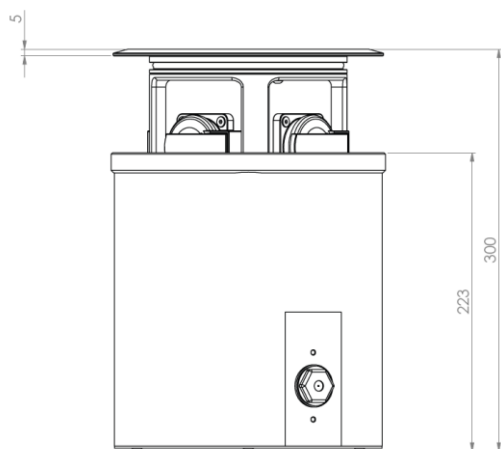
Podzemní výsuvná zásuvka IP 67

Označení:

Typ: STAKOHOME-SV-40H (hranatý horní rámeček)
 Typ: STAKOHOME-SV-40Hnw (kulatý horní rámeček)
 Typ: STAKOHOME-SV-31H (hranatý horní rámeček)

4x zásuvka 230V
 3x zásuvka 230V, 2xRJ45 Cat.6a
 3x zásuvka 230V, adaptér 1x400V 5/16A

Další typy (vybavení) na vyžádání



Pozn.: Tiskové chyby a změny vyhrazeny

stakohome®

Stakohome Network s.r.o.
 IČ: 27213064, DIČ: CZ27213064
 tel.: +420 226 517 522
 fax: +420 226 517 379
 stakohome@stakohome.cz
 www.stakohome.cz
 www.inteligentni-byt.cz

Fakturační adresa: Podnikatelská 565, 190 11 Praha 9, Běchovice
 Showroom a doručovací adresa: Aloisovská 934/8, 198 00 Praha 9, Hloubětín

Montážní návod/návod k obsluze pro STAKOHOME-SV-40K/31K, STAKOHOME-SV-40H/31H

Pro otevření nasadte rukojeť/klíč (zajistěte pootočením klíč tak, aby jej nebylo možné vytáhnout) do víka a víko vytáhněte rovně nahoru až na doraz (**ozve se cvaknutí**) a poté pootočte po směru hodinových ručiček (cca. 30°, může jít ztuhá). Tím je zvedací prvek zajištěný. Pozor: zvedací prvek/vysouvací část se zásuvkami musí být vysunutý rovně, aby došlo k zajištění a utěsnění.

Při zavírání postupujte prosím v obráceném pořadí. Tzn.pootočte mírně zpět proti směru hodinových ručiček, zasuňte zásuvky/zvedací prvek a nakonec pouze rukou zatlačte až na doraz, dokud nezapadne do těsnění (**tzn.až po slyšitelném zacvaknutí**), aby byla zásuvka utěsněna. Jakmile je zásuvka zavřena a víko zatlačeno na doraz, již se s víkem neotáčí.

Při zavírání dejte pozor, aby uvnitř zásuvky, hlavně ve spodní části víka a okolo těsnění a okolo zasouvací části, nebyly nečistoty.

Připojení

Otevřete zemní zásuvku, jak je výše popsáno.

Odstraňte 6 kusů šestihranných šroubů s vnitřním šestihranem a zvedněte zvedací část nahoru. Po připojení otočte zvedací část 1x, aby se přípojná vedení obtočila kolem spodního krytu spirálovitě. Zvedací prvek zasuňte zpět a našroubujte zpět šrouby. **POZOR** na těsnění! Uzavřete, jak je popsáno výše. Kabely mezi zásuvkami a připojovacími svorkami musí být ohebné.

POZOR:

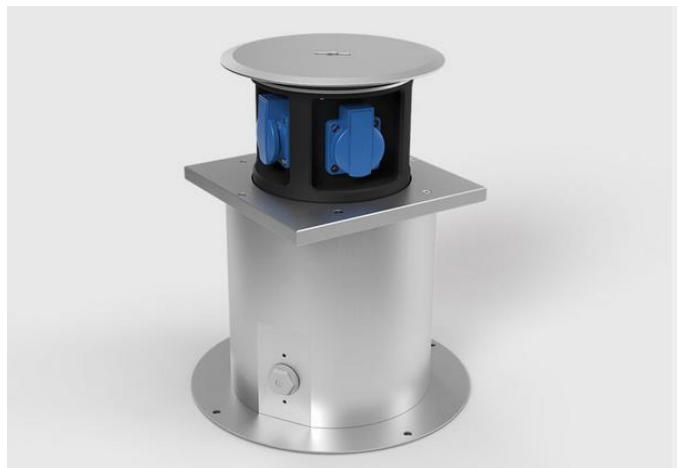
Elektrické připojení si nechte provést pouze odborným elektroinstalatérem.

Přívody elektrických vedení musí být vždy ve vodotěsném provedení.

MOŽNÉ VARIANTY:
KULATÝ HORNÍ RÁM STAKOHOME-SV-40K/31K



HRANATÝ HORNÍ RÁM STAKOHOME-SV-40H/31H

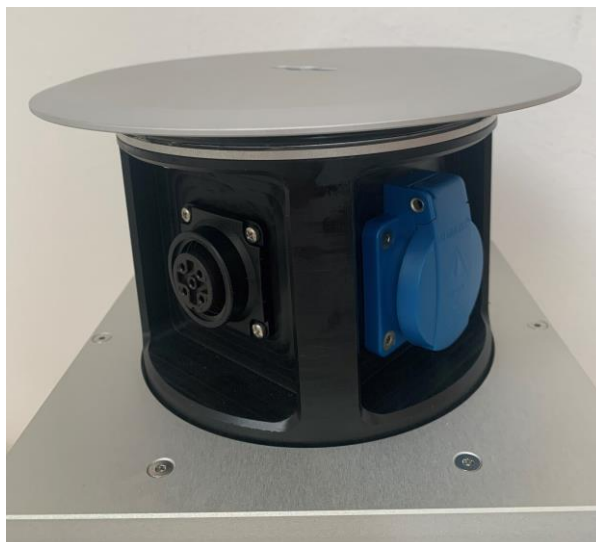


stakohome®

Stakohome Network s.r.o.
IČ: 27213064, DIČ: CZ27213064
tel.: +420 226 517 522
fax: +420 226 517 379
stakohome@stakohome.cz
www.stakohome.cz
www.inteligentni-byt.cz

Fakturační adresa: Podnikatelská 565, 190 11 Praha 9, Běchovice
Showroom a doručovací adresa: Aloisovská 934/8, 198 00 Praha 9, Hloubětín

Typ: STAKOHOME-SV-31H (hranatý horní rámeček) 3x zásuvka 230V, adaptér 1x400V 5/16A
Typ: STAKOHOME-SV-31K (kulatý horní rámeček) 3x zásuvka 230V, adaptér 1x400V 5/16A



Obr.a: Kabelová zásuvka a spojka 400V 5/16A



Obr.b: kabelová propojka pro zásuvku 400V 5/16A

stakohome®

Stakohome Network s.r.o.
IČ: 27213064, DIČ: CZ27213064
tel.: +420 226 517 522
fax: +420 226 517 379
stakohome@stakohome.cz
www.stakohome.cz
www.inteligentni-byt.cz

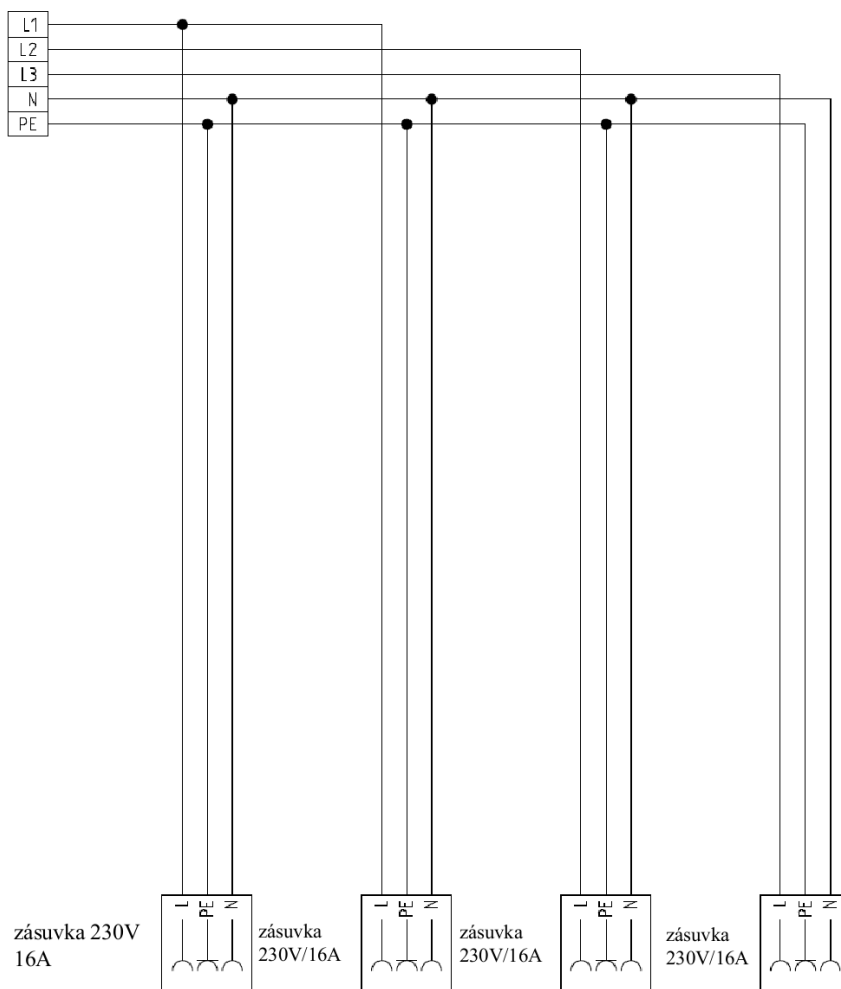
Fakturační adresa: Podnikatelská 565, 190 11 Praha 9, Běchovice
Showroom a doručovací adresa: Aloisovská 934/8, 198 00 Praha 9, Hloubětín

Zapojení zásuvek

Podzemní výsuvná zásuvka IP 67

Označení:

Typ: STAKOHOME-SV-40K (kulatý horní rámeček) 4x zásuvka 230V
 Typ: STAKOHOME-SV-40H (hranatý horní rámeček) 4x zásuvka 230V




Stakohome Network s.r.o.
 IČ: 27213064, DIČ: CZ27213064
 tel.: +420 226 517 522
 fax: +420 226 517 379
stakohome@stakohome.cz
www.stakohome.cz
www.inteligentni-byt.cz

Fakturační adresa: Podnikatelská 565, 190 11 Praha 9, Běchovice
 Showroom a doručovací adresa: Aloisovská 934/8, 198 00 Praha 9, Hloubětín

Zapojení zásuvek

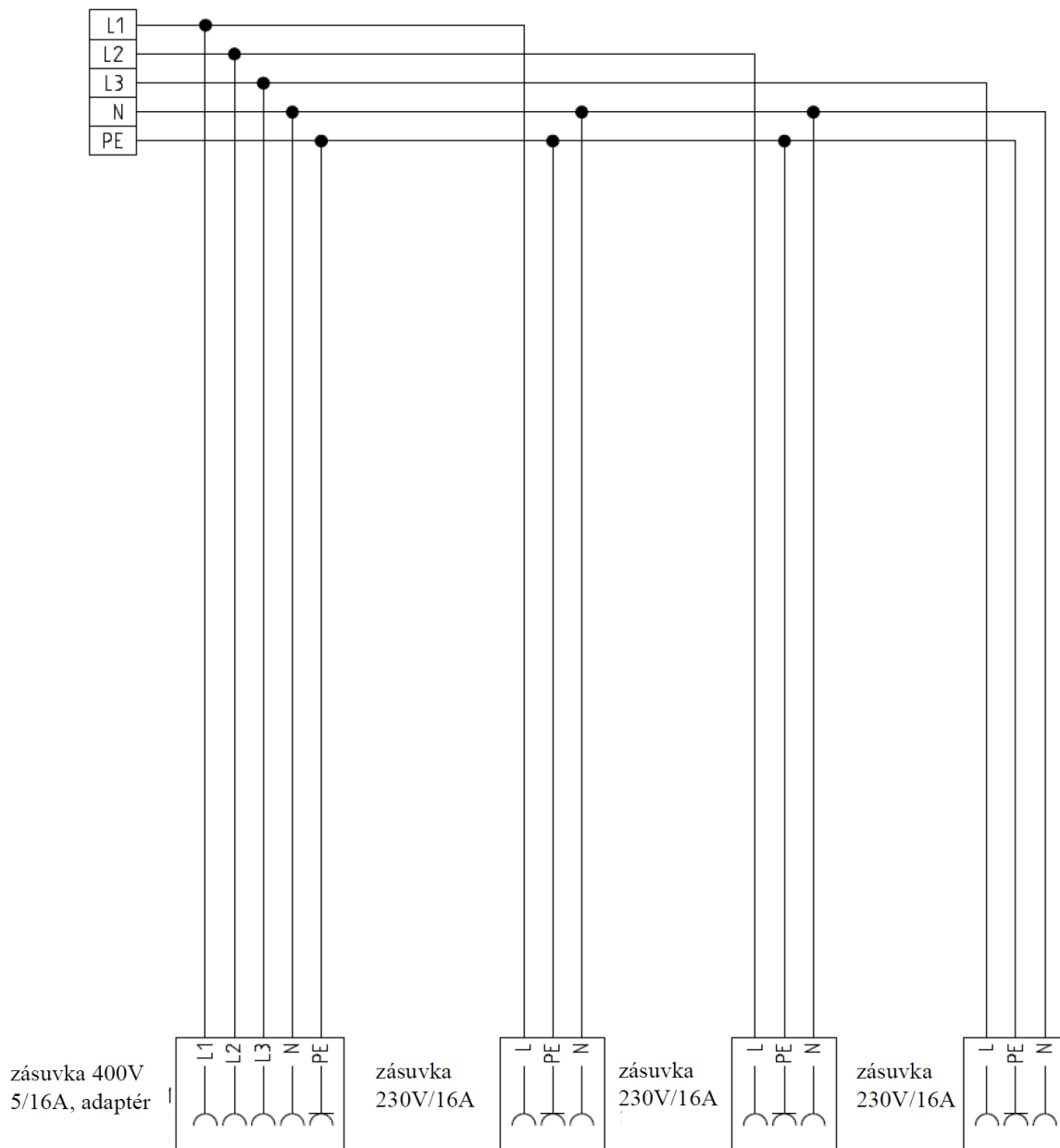
Podzemní výsuvná zásuvka IP 67

Typ: STAKOHOMESV-31H (hranatý horní rámeček)

3x zásuvka 230V, adaptér 1x400V 5/16A

Typ: STAKOHOMESV-31K (kulatý horní rámeček)

3x zásuvka 230V, adaptér 1x400V 5/16A

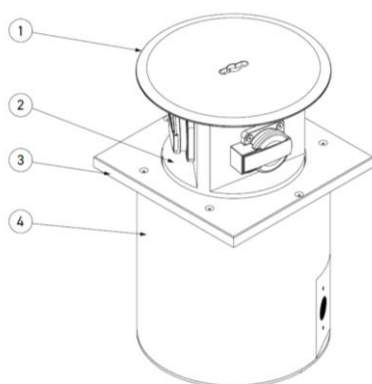


stakohome®

Stakohome Network s.r.o.
IČ: 27213064, DIČ: CZ27213064
tel.: +420 226 517 522
fax: +420 226 517 379
stakohome@stakohome.cz
www.stakohome.cz
www.inteligentni-byt.cz

Fakturační adresa: Podnikatelská 565, 190 11 Praha 9, Běchovice
Showroom a doručovací adresa: Aloisovská 934/8, 198 00 Praha 9, Hloubětín

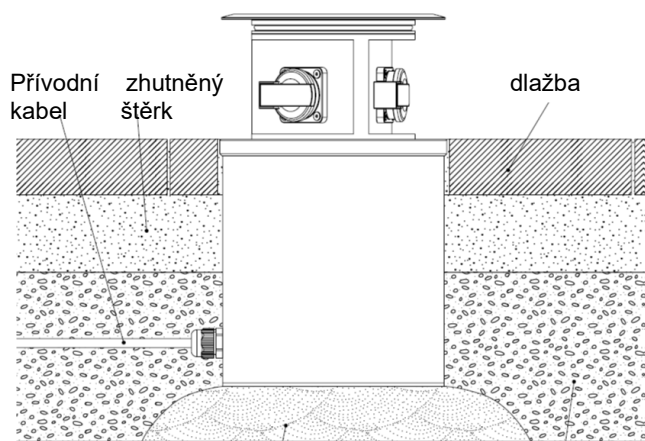
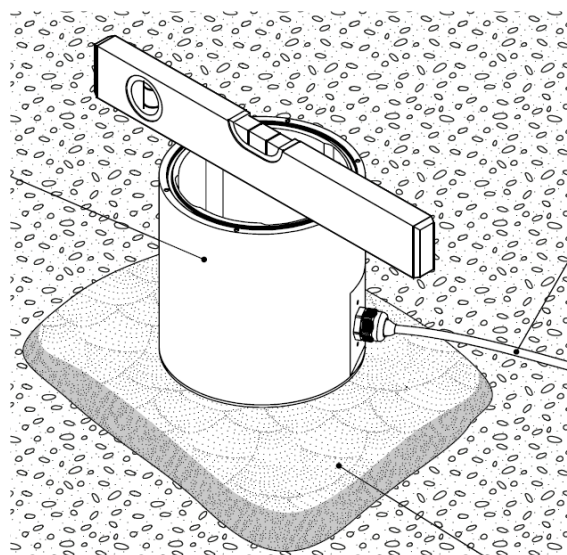
Montážní návrh



- 1 – výsuvné víko
- 2 – držák zásuvek
- 3 – rámeček (kulatý nebo hranatý)
- 4 – tělo zásuvky

Podzemní zásuvku zatlačte pomocí vodováhy do maltového lože apod. nebo podobnou hmotou a vyrovnejte s finálním terénem. Protáhněte kabel kabelovou průchodkou (používejte kabelové šroubení s druhem krytí IP 67/68) a zapojte na svorkovnici. Svorkovnici zalijte pryskyřicí (vznikne nerozebíratelný spoj) a kabelovou průchodkou utěsněte pro zajištění vodotěsnosti. Zbytek (okolo zásuvky) se potom vyplní maltou. Krabici je nutné pravidelně zbavovat nečistot, jinak nelze zaručit druh krytí.

Kabelové průchodky/vývodky použijte podle velikosti/průřezu instalovaného kabelu. Kabelové přívody zajistěte tak (např. utěšňovací hmotou), aby byl přívod utěsněn a voda/vlhkost se nedostala do zásuvky.



Pozn.: Skladba je pouze ilustrativní. Může se lišit podle konkrétních podmínek a požadavků.