

## Produktový list

### Podzemní zásuvka

#### Označení:

Typ: STAKOHOME-2003-TUBUS-A 3x zásuvka 230V  
Typ: STAKOHOME-2003-TUBUS-Anw 2x zásuvka 230V, 2x RJ45 Cat.6a  
Další typy (vybavení) na vyžádání

#### Popis:

Čtvercové těleso je vyrobeno z ušlechtilé oceli V2A (1,5 mm), má uzamykatelné víko (pomocí klíče) s integrovaným tubusem pro průchod kabelů, s těsněním proti vodě (kulaté hliníkové víko a trubka s těsněním). To umožňuje používat zásuvky a současně mít zavřené víko. Výklopné víko je z eloxovaného hliníku - se vzhledem ušlechtilé oceli. V uzavřeném stavu zásuvka s krytím (IP 54). Těžké provedení, zatížitelné pojezdem (900kg), vhodné pro čištění podlahovými zametacími/mycími stroji.

Pokud je toto provedení správně zabudováno, mohou přes něj přejíždět osobní auta. Přívod boční 2x M25 mm. Montáž a zapojení musí provádět odborná firma/resp.pracovník s potřebnou kvalifikovanou odborností.

Víko zásuvky je možné zajistit tak, aby víko bylo při používání pootevřené a kabely procházely tímto otvorem (tím nedojede k poškození kabelů – např.zatlačením víka na kabely).

Montážní návrh: Z mazaniny odstranit kryt, zakrývající místo pro instalaci (polystyren, popř. dřevěná krabička cca 220x220 mm) Podlahovou zásuvku zatlačit pomocí vodováhy do maltového lože apod. a vyrovnat na úroveň finální podlahové krytiny nad mazaninou. Prázdné trubky zasunout do určených otvorů 25 mm. Zbytek se potom vyplní maltou, lepidlem apod..

**Údržba: zásuvku je nutné pravidelně kontrolovat a zbavovat uvnitř od nečistot.**



#### Oblast použití:

Rodinné domy, garáže, administrativní budovy, nákupní centra, výstavní plochy, autosalóny atd..  
**V uzavřeném stavu druh krytí IP54.** Vhodná pro čištění podlahovými zametacími/mycími stroji.

#### Technické údaje:

Materiál: Těleso z ušlechtilé oceli, víko z hliníku, eloxováno na vzhled ušlechtilé oceli (jiná barva na Vyžádání, např.černá)

**Integrovaný tubus pro průchod kabelů: kulaté hliníkové víko a trubka s těsněním**

Rozměry: 200x200x90 mm

Hmotnost: cca 2300 g

Zatížitelnost: 900kg. Předpokladem je odborná instalace.

Zásuvky/vybavení: 230V, VGA, RJ45, XLR, TAE, HDMI, USB atd..

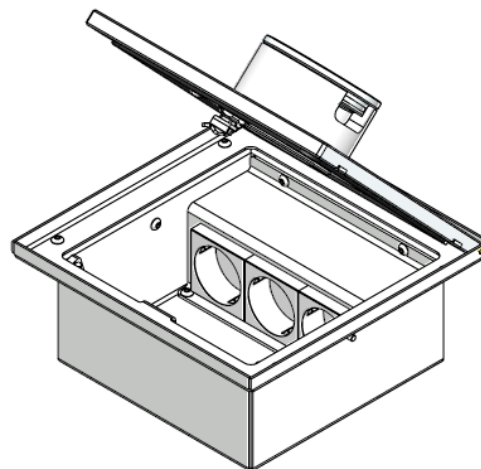
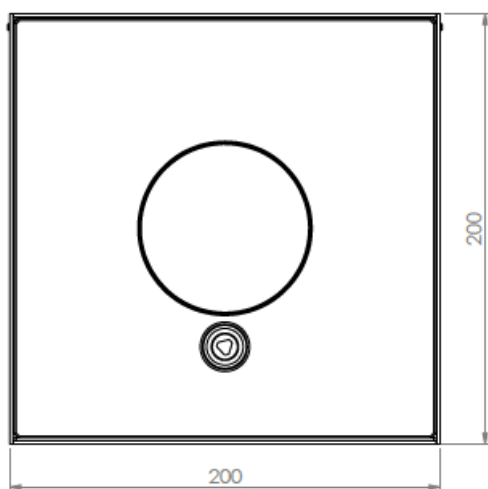
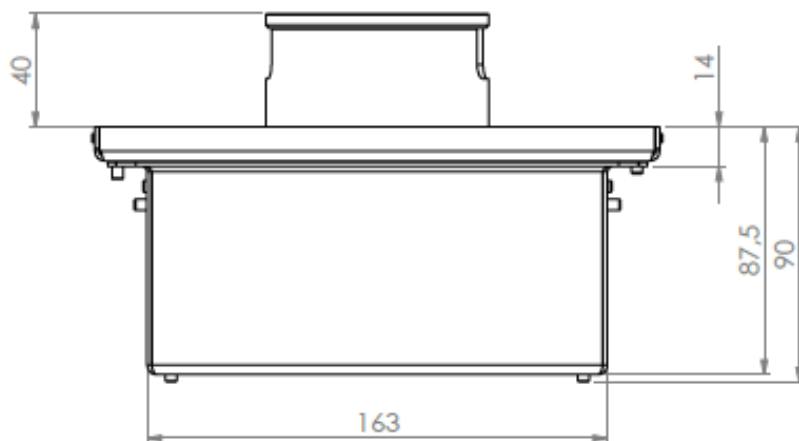
Pozn.: Tiskové chyby a změny vyhrazeny

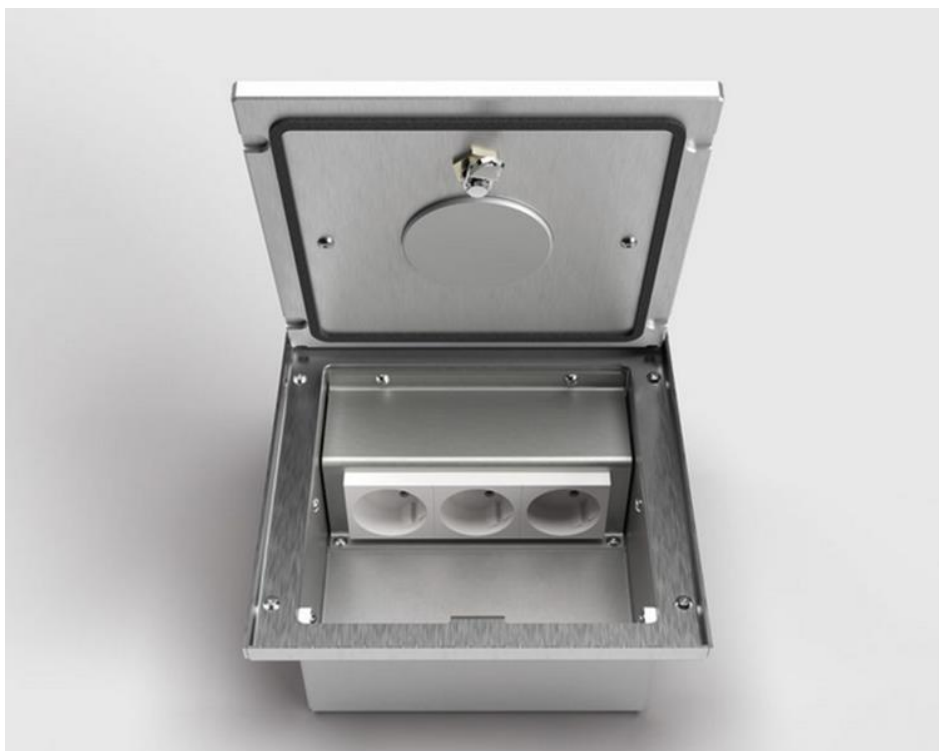
**stakohome®**

Stakohome Network s.r.o.  
IČ: 27213064, DIČ: CZ27213064  
tel.: +420 226 517 522  
fax: +420 226 517 379  
stakohome@stakohome.cz  
www.stakohome.cz  
www.inteligentni-byt.cz

Fakturační adresa: Podnikatelská 565, 190 11 Praha 9, Běchovice  
Showroom a doručovací adresa: Aloisovská 934/8, 198 00 Praha 9, Hloubětín

## Technický list





**stakohome<sup>®</sup>**

**Stakohome Network s.r.o.**  
IČ: 27213064, DIČ: CZ27213064  
tel.: +420 226 517 522  
fax: +420 226 517 379  
[stakohome@stakohome.cz](mailto:stakohome@stakohome.cz)  
[www.stakohome.cz](http://www.stakohome.cz)  
[www.inteligentni-byt.cz](http://www.inteligentni-byt.cz)

Fakturační adresa: Podnikatelská 565, 190 11 Praha 9, Běchovice  
Showroom a doručovací adresa: Aloisovská 934/8, 198 00 Praha 9, Hloubětín